

informerer

Nr 7- 2003

Flislagte betongelementer.

- unngå oppsprekking

Av Arne Nesje, SINTEF / Byggkeramikkforeningen og Ole Krokstrand, Mur-sentret.

Flislagte betongelementer skal normalt gi vakre, vedlikeholdsfrie og varige gulv. Men iblant sprekker flislaget etter relativt kort tid. Ved riktig oppbygging av golvet kan problemet unngås. Denne anvisningen viser prinsipper og konstruksjonsløsninger.

Særtrykk av artikkel i Mur nr 4/2003

Gulv skal være skadefrie og vakre, som her

Ikke slik som her !





FLISLAGTE

BETONGELEMENDEDEKKER

Unngå oppsprekking!

Flislagte betongelementdekker skal normalt gi vakre, vedlikeholdsvennlige og varige gulv.

Men iblant sprekker flislaget etter relativt kort tid. Som regel forklares dette med feil og mangler ved utførelsen. Men ved riktig oppbygging av gulvet kan problemet unngås.

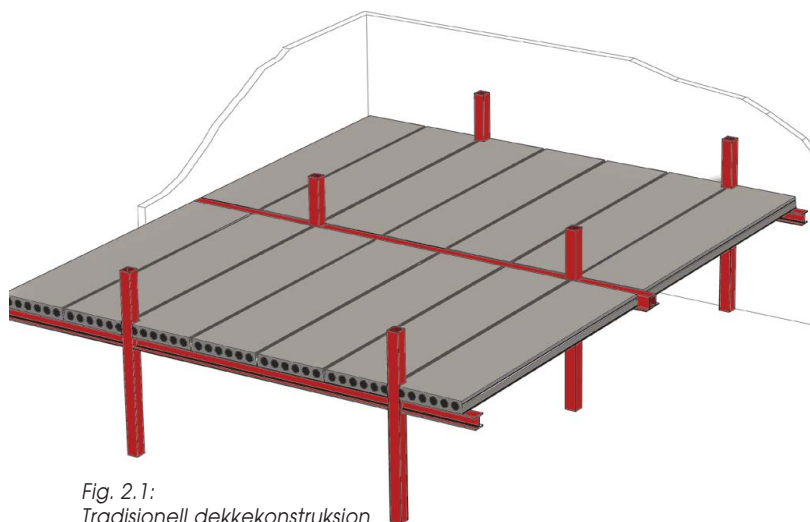
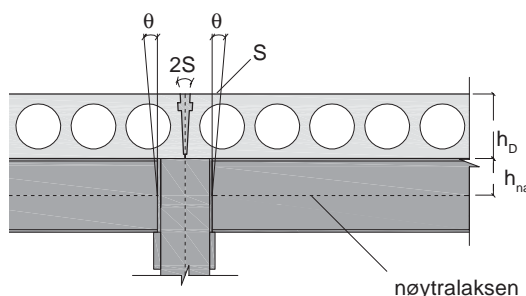


Fig. 2.1:
Tradisjonell dekkekonstruksjon

Fig. 2.2:
Elementrotasjon
ved bjelkeopplegg



Tekst:

Arne Nesje, Sintef/Byggkeramikkforeningen
og Ole H Krokstrand, Mur-Sentret

1 Konstruksjonsløsninger

Hulldekker er i dag den mest vanlige dekketypen. Slike elementer har stor bæreevne, noe som gjerne resulterer i lange spenn med beskjedne dekketykkelser.

Bærebjelker av stål eller betong er som regel underliggende i randsonene, mens det ved innvendige akser vanligvis benyttes «hatteprofiler». Optimalisering resulterer i slanke konstruksjoner med store deformasjoner.

2 Nedbøyning og rotasjon av elementer

Bjelker og dekker deformeres hovedsakelig fra egen- og nyttelast, men også svinn, kryp og relaksasjon i spennarmering kan gjøre til dels store utslag over tid. Deformasjonene gir rotasjon i knutepunktene, og denne bevegelsen fører lett til sprekker i fliskonstruksjonen.

Figur 2.1 viser en typisk elementkonstruksjon.

Bjelker og betongelementer dimensjoneres tradisjonelt ut fra krav til anbefalt maksimal deformasjon, uten at det vurderes om toppbelegget er stivt eller elastisk og om det tåler de opptredende deformasjonene.

2.1 Rotasjon ved bjelkeopplegg og søyleakse

Nedbøyninger av bjelkene i fig 2.2 resulterer i rotasjonsdeformasjon S av bærebjelken ved oppleggssonen, noe som igjen resulterer i en sprekk i langsgående fuge mellom hulldekkerne på $2S$:

$$S = \theta (h_b + h_{na})$$

$$\theta = 16\delta / 5L$$

δ = forventet nedbøyning

L = spennvidde

θ = rotasjonsvinkel

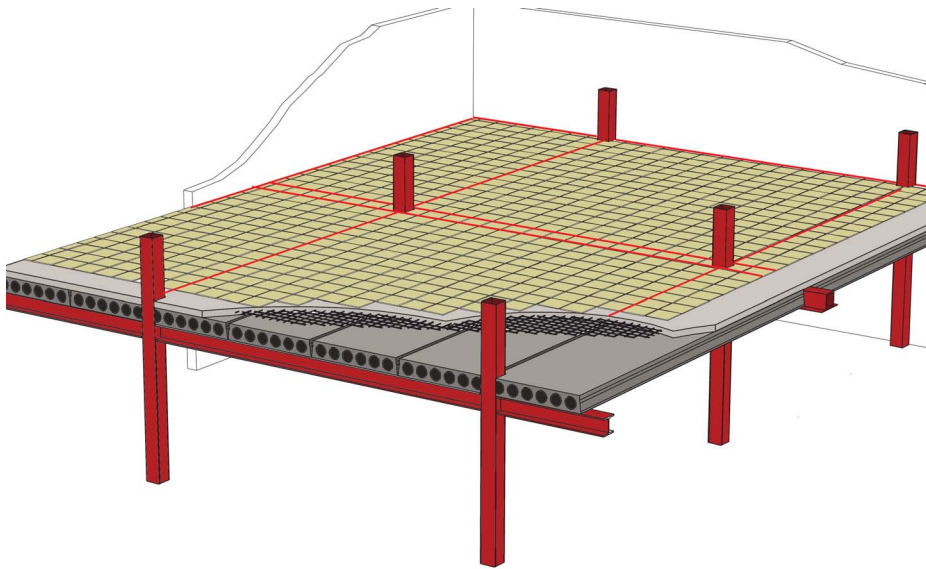


Fig. 2.5:
Klassisk oppsprekkingsmønster.
Det indikerer hvor fuger bør legges inn.

For å redusere rotasjonsbevegelsen $2S$, og derav oppsprekkingsrisikoen, må enten bjelkene gjøres stivere, eller knutepunktløsningen utformes slik at det er kortest mulig avstand fra bjelkens nøytralakse til overkant dekke.

2.2 Rotasjonsbevegelse ved dekkeopplegg

Tilsvarende resulterer nedbøyning av hulldekkeelementene i rotasjon i oppleggsonen som igjen gir en sprekk S ved elementenes endefuge som forplanter seg gjennom avrettingsmassen, evt. påstøp og flis, hvis disse materialene ikke er frigjort fra underlaget f.eks. med et glidesjikt, eller det er lagt inn en bevegesfuge.

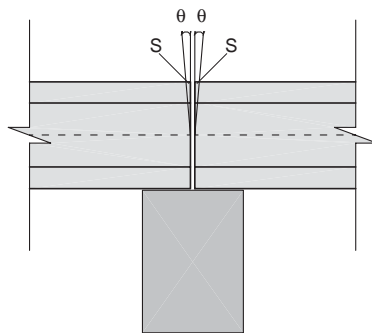


Fig. 2.3:
Enderotasjon av dekkelementer, S , over underliggende bjelke gir total rotasjonsbevegelse $2S$

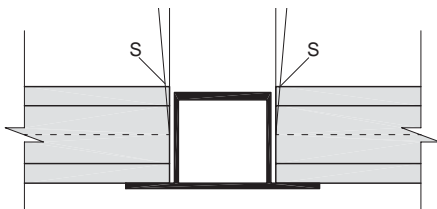


Fig. 2.4:
Enderotasjon ved hattebjelke

Ved opplegg på en hattebjelke fører rotasjonen av hulldekkene i oppleggsonen til to sprekker, en på hver side av hattebjelken. Rotasjonsbevegelsen forplanter seg til flissjiktet og fører vanligvis enten til oppsprekking, eller at flisene løsner.

Et mulig oppsprekkingsmønster er antydnet på figur 2.5. Dette er en kjent situasjon som vi spesielt ser på gulv med avrettingsmasser direkte på elementene.

2.3 Konstruksjonsprinsipper for å unngå oppsprekking

Keramiske fliser og naturstein er stive materialer med stor trykkstyrke. Evnen til å motstå rent strekk eller bøyestrekk er knyttet til materialet, tykkelsen og ikke minst samvirke mellom flis og fugemasse. Valg av gulvoppbygging er avgjørende for om man oppnår en problemfri konstruksjon. Det finnes følgende alternativer:

- Fliser festet direkte på avrettet elementdekke (fast forankring)
- Fliser på underlag skilt fra elementdekke med glidesjikt og påstøp (flytende gulv)
- LFG- metoden. En flytende konstruksjon med lav byggehøyde
- Fliser på elastiske underlag (avspenningsmatte)

2.3.1 Begrensning av rotasjonsbevegelsen

Rotasjonsbevegelsene kan opptas på følgende måter uten at flissjiktet sprekker:

- Ved bruk av bevegesfuger
- Ved bruk av påstøp på glidesjikt
- Kombinasjon av begge løsninger

Det er viktig å holde rotasjonsbevegelsene på et minimum. Det anbefales derfor at for flislagte betongelementdekker skal den beregnede totale enderotasjonen fra 50 % nyttelast og langtidsdeformasjon ikke overstige 2 mm. Dette er en bevegelse som kan opptas av elastiske fugemasser eller vanlige fugeprofiler. For bjelker, andre enn hattebjelker, innebærer dette en begrensning på totaldeformasjon δ fra laster beskrevet ovenfor på rundt $L/1200$. (L = spennvidde dekker eller bjelker)

Ønsker man å redusere omfanget av bevegesfuger vha. LFG-metoden eller avspenningsmatte, må rotasjonsbevegelsen reduseres til 1 mm (se avsnitt 4.2).

Konsekvensene er at dekkekonstruksjoner som skal belegges med keramiske fliser ofte må gjøres stivere enn minimumskravet i byggeforskriftene.

Betongelementleverandøren må derfor informeres om eventuell belegning med keramiske fliser eller naturstein allerede på anbudstidspunkt, for å kunne ta hensyn til dette i prising og dimensjonering av konstruksjonene.

3 Konstruksjon festet direkte til underlaget

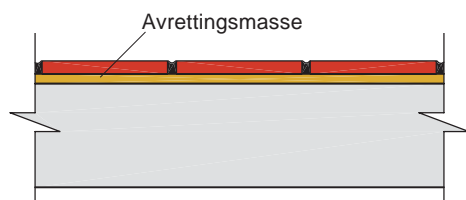


Fig. 3.1:
Fliser direkte på elementdekke

Vanligvis avrettes dekkeelementer med 10–15 mm flytesparkel. Alternativt benyttes også 60–100 mm betongpåstøp festet til underlaget.

Verken avrettingsmasse eller påstøp kan ta opp og overføre bevegelser. Eventuelle deformasjoner og rotasjoner fra bærekonstruksjonen blir derfor overført til flislaget. I tillegg skaper betongpåstøp en svinnproblematikk som det også må tas hensyn til. Det må derfor legges inn bevegelsesfuger også i slike dekkekonstruksjoner.

3.1 Bevegelsesfuger og seksjoneringsbehov

For å hindre oppsprekking må flislaget seksjoneres med bevegelsesfuger både ved endefuger og ved langsgående fuger ved søyleaksene (oppleggsfuger). Er dekkene avrettet med selvutjevne avrettingsmasse (flytesparkel), kan fugene legges i flislaget uten å slisse i avrettingsmassen. Benyttes påstøp, må det legges inn rissanviser ved oppleggsfugene og gjennomgående fuger der det skal være seksjoneringsfuger. Oppleggsfugene må legges direkte over elementfugene såfremt man ikke benytter sideforskjøvet fugeløsning fra avsn. 3.2.

Avstanden mellom søylerekkene, og dermed fugeplassering, vil variere med bjelkenes og elementenes lengde. Søyleplassering med akseavstand på 6–8 meter betraktes som gunstig for fliskledning.

For at flislegger skal kunne legge bevegelsesfugene på riktig sted, må de kritiske betongelementfuger markeres både på tegning, i en fugeplan og på byggeplass før flislegger begynner sine arbeider.

Bevegelsesfuger skal være en prisbærende post i anbudsbeskrivelser.

Vi deler inn de nødvendige bevegelsesfugene i:

- Randfuger
- Seksjoneringsfuger
- Oppleggsfuger
- Konstruksjonsfuger

Fig. 3.2:
Randfuge

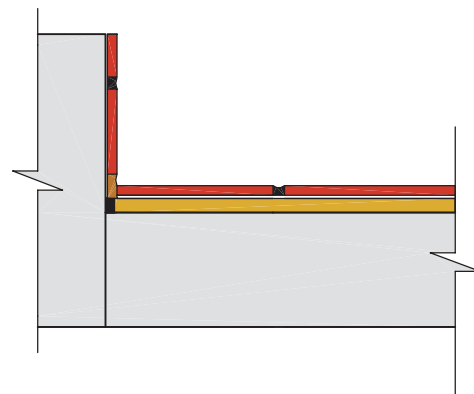


Fig. 3.3:
Seksjoneringsfuge

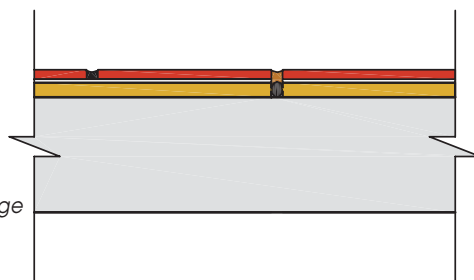


Fig. 3.4:
Oppleggsfuge

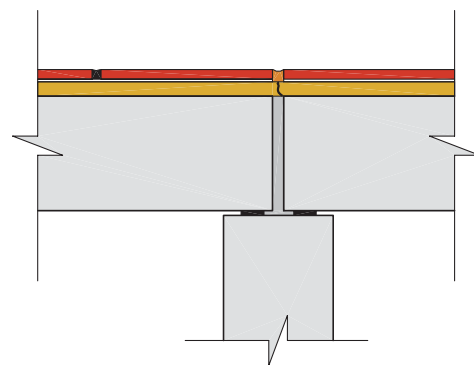
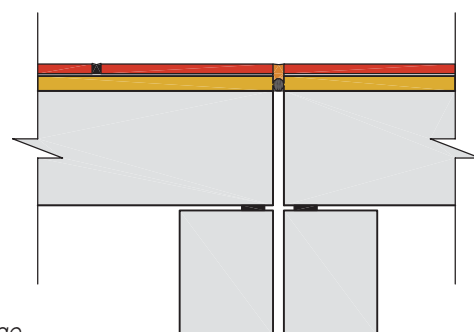


Fig. 3.5:
Konstruksjonsfuge



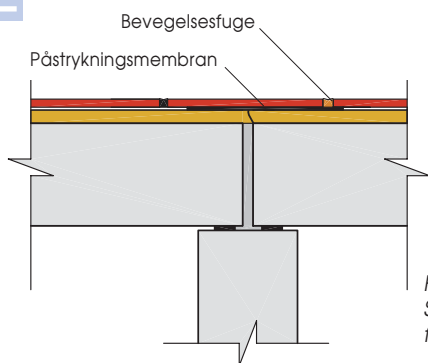


Fig. 3.6:
Sideforskjøvet
fugeløsning

3.2 Sideforskjøvet fugeløsning

Hvis der er mindre enn ca 50 mm avstand mellom elementkant og der hvor bevegelsesfugen kan plasseres uten å forskyve flismønsteret, påføres en min. 1,5 mm tykk påstrykningsmembran eller tilsv. fleksibel masse i denne sonen, slik at sideveis-bevegelser kan overføres til fugen. Flisen limes som resten av gulvet også i dette feltet. (Se figur 3.6.)

Løsningen må ikke anvendes der hvor store vertikallaster opptrer, da det elastiske laget kan gi brudd i flisen.

3.3 Dobbelt fugeløsning

For hulldekker med opplegg på hattebjelker er det risiko for en sprekk ved hver endefuge mot bjelken. Det sikreste er å plassere en bevegelsesfuge over hver endefuge som vist på figur 3.7, særlig hvis bjelken er bred eller nedbøyningen er stor.

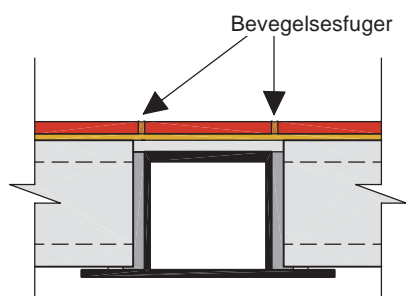


Fig. 3.7:
Doble bevegelsesfuger
ved hattebjelke

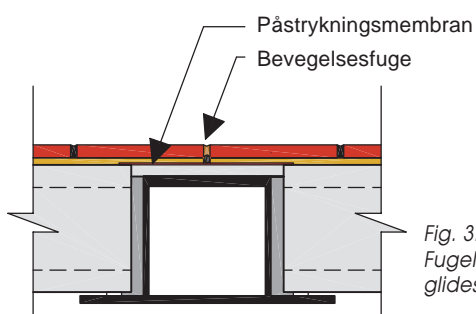


Fig. 3.8:
Fugeløsning med
glidesjikt mot bjelke

Ved å smøre en påstrykningsmembran eller tilsv. elastisk masse på bjelketoppen, kan den fleksible massen overføre bevegelsene til en fuge ca. midt over bjelken. Fugeplassering kan da til en viss grad tilpasses flis-formatet. Fugen føres også gjennom avrettingslaget. Løsningen forutsetter at rotasjonsbevegelser ikke er for store i forhold til de bevegelser som flis, lim og avretting/påstøp kan ta opp. Som alternativ løsning kan avspenningsmatter benyttes istedet for påstrykningsmembran.

4 Konstruksjon skilt fra underlaget med glidesjikt

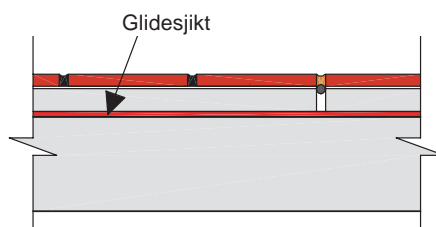


Fig. 4.1:
Konstruksjon med glidesjikt kalles også flytende gulv

Glidesjiktet gjør en armert påstøp mindre utsatt for oppsprekking forårsaket av enderotasjon enn ved fast forankret konstruksjon.

På store gulv er det likevel behov for inndeling av flislaget i mindre felt. Flaten må kunne oppta bevegelser fra svinn og temperaturendringer. Fersk påstøp med 50–100 mm tykkelse har svinnforløp som skaper spenninger og bevegelser mellom støp og flis. I tillegg vil fortsatt enderotasjon fra dekkekonstruksjoner skape bevegelser også i påstøpen. Oppleggs- og seksjoneringsfuger kombinert med et fleksibelt lim er med på å ta opp slike bevegelser.

4.1 Fugeinndeling

Selv der konstruksjonen har glidesjikt, anbefales det rand- og seksjoneringsfuger med maks. 6–8 m avstand. En naturlig plassering er også her langs opplagrene ved søylerekker og mot veggavslutninger. Benyttes glidesjikt-løsninger kan bevegelsesfugene forskyves opptil 100 mm i forhold til elementfugene, og det er ikke nødvendig med doble fuger ved hattebjelker. Bevegelsesfugen skal gå ned til glidesjiktet, alternativt kan det lages rissanviser i påstøpen slik at evt. senere oppsprekking korresponderer med bevegelsesfugen i flislaget.

Det må velges fugematerialer som tåler de bevegelser som oppstår, både fra trykk og strekk-krefter.

4.2 Lavtbyggende flytende gulv (LFG- metoden)

En alternativ løsning for gulv med glidesjikt er LFG-metoden (lavtbyggende-flytende-gulv-metoden).

Her legges en fiberarmert avrettingsmasse i tykkelse 18–30 mm, avhengig av belastning og utstrekning, på et elastisk underlag 5–8 mm tykt. Avrettingsmassen har den fordel at svinnet utløper raskt, 90% av svinnet er unnagjort allerede etter en uke ved temperaturer over 15°C, og massen kan deretter betraktes nærmest som svinnfri.

I tillegg til at avrettingsmassen inneholder fibre, forsterkes sjiktet ytterligere med et alkaliresistent glassfibernet. (Figur 4.2)

For at toppsjiktet skal kunne bevege seg fritt i herdeperioden og senere, legges skumgummiremsler langs gjennomgående vegger og søyler. (fig 4.3)

For å sikre jevn uttørking av sparkelmassen og unngå kanteising, etterbehandles gulvet i henhold til leverandørens anvisninger. Det er viktig at behandlingen ikke svekker heften mellom flislim og toppsjiktet.

Med LFG-metoden trenger man ikke å legge inn bevegesfuger direkte over elementknutepunktene, og man kan øke avstanden mellom seksjoneringsfugene. Det er ikke nødvendig å slisse toppsjiktet over oppleggsfugene, mens det skal legges inn rissanviser ved seksjoneringsfugene.

Dersom man reduserer rotasjonsbevegelsen i dekkekonstruksjonene til 1 mm, kan man legge flisene uten bevegesfuger innenfor et areal på ca 20 x 20 m.

LFG-metoden egner seg på gulv med moderat påkjenning, ikke til gulv der det vil være store, permanente belastninger på gulvet, som i kjøpesentre med tunge laster, industrilokaler og lignende. Slike laster må i tilfelle avgrensnes med bevegesfuger.

4.3 Avspenningsmatter

Et alternativ til LFG-metoden er å bruke en avspenningsmatte.

Figur 4.4 viser prinsippet med elastisk underlag som fungerer som en avspenningsmatte. Matten tar opp sideveis bevegelser slik at bevegelser fra underlaget ikke overføres til selve flislaget.

Matten legges i flislim påført med en 4 mm tannsparkel på et primet underlag. Det anbefales bruk av flytelim.

Avspenningsmatten har moderat evne til å ta opp punktlast; den egner seg ikke der man har høy lastpåkjenning og rotasjonsbevegelser større enn 1 mm.

Underlag av lydmatter som benyttes i såkalte lydgulvkonstruksjoner har samme effekt. Vær også der oppmerksom på mulige problemer ved høye punktlast. Med lydmatter tykkere enn 10 mm kan konstruksjonen oppta rotasjonsbevegelser opptil 2 mm uten bevegesfuger.

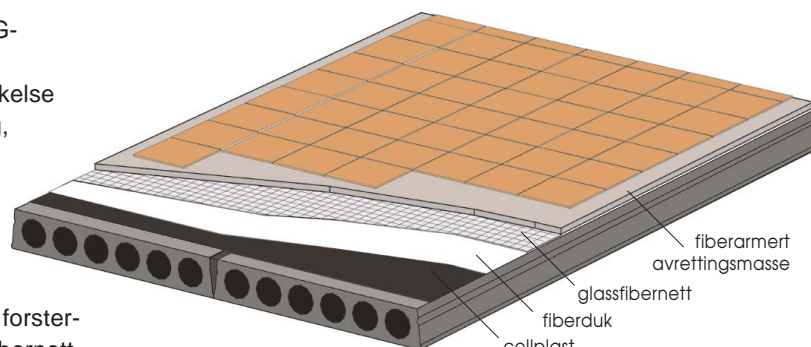


Fig. 4.2:
Oppbygging av LFG-konstruksjonen

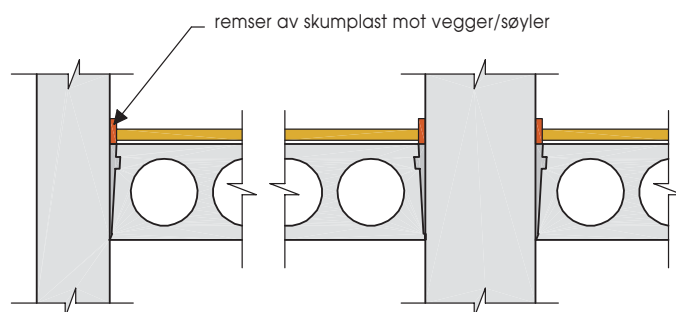


Fig. 4.3:
Det benyttes remser av skumgummi mot faste, gjennomgående konstruksjoner som søyler og vegger

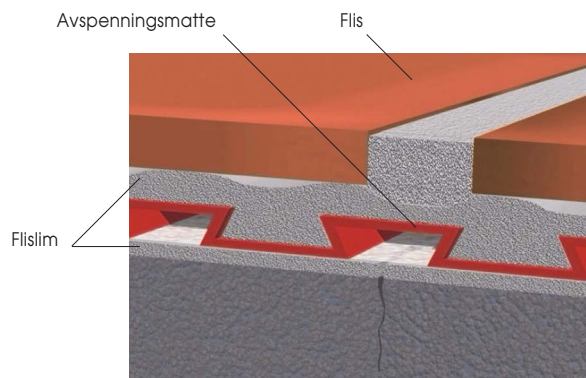


Fig. 4.4:
Fliser på avspenningsmatte

5 Referanser

- Flislagte gulvkonstruksjoner
Andreas Røed: Hovedoppgave NTNU 2002
- Publikasjoner fra Byggkermikkkforeningen:
www.byggkeramikkkforeningen.no
- Betongelementhåndboken
Betongelementforeningen
- Murkatalogen: Anvisning P14 Flislagte betongelementer
Mur-Sentret 2003