

Fasader med keramiske fliser

Av seniorforsker Arne Nesje, SINTEF / Byggkeramikforeningen

Keramiske fliser er et robust materiale som egner seg til utvendig så vel som innvendig bruk. Som fasademateriale gir det rom for stor variasjon både i farger og formater. Det er to hovedprinsipper for konstruksjonsoppbygging; ventilerte (luftede) fasadekledninger eller fliser limt direkte på underlaget. Denne artikkelen tar for seg påhengte, ventilerte løsninger. Neste artikkel beskriver limte løsninger.



Ventilerte fasadekledninger av keramikk har en rekke fordeler:

- Overflaten har lang levetid og inneholder ingen materialer som trenger jevnlig vedlikehold
- Veggene innenfor kledningen beskyttes effektivt mot regn.
- Konstruksjonsoppbygging hindrer kuldebruer og veggene kan gis høy isolasjonsevne.
- Redusert risiko for kondensansamling i konstruksjonen.
- Enkel montering som kan utføres under de fleste værforhold.
- Ved skade kan flis skiftes ut enkeltvis
- Fliser fås i et stort utvalg av farger, strukturer og formater.
- Lett å rengjøre

Festemetoder

Platene monteres med en luftspalte på fra 30 – 150 mm fra resten av veggkonstruksjonen. Ytterkledningen beskytter konstruksjonen mot slagregn. Fordelene med dette prinsippet er at luftspalten gjør at evt. fuktighet fra underkonstruksjon får diffundere ut uten å bli stoppet av en tett kledning.

For at det ventilerte hulrommet skal være effektivt som utluftning bør det være minimum 30- 40 mm spalteåpning.

Spaltene mellom platene er åpne. Det er da ingen fugemasse som på sikt må refuges.

Bilde 1: Detaljutformingen er viktig; spesielt at lengder, vinduer, sprang mm må ha dimensjoner som er tilpasset kledningens modulformat.



Den bakenforliggende konstruksjonen må være oppbygget slik at ytterveggenes egenskaper som bæreevne, varmeisolasjon, lufttettethet, lydisolasjon er ivaretatt. Det er vanlig å bruke utfyllende bindingsverk i tre eller stål som platekles med GU-gipsplater eller lignende. På utsiden av platene bør det benyttes en ekstra vindspærre som beskyttelse for regn og fukt. Veggene kan også bestå av en massiv mur eller betongvegg med inn- eller utvendig isolasjon.

Innfestingssystemer

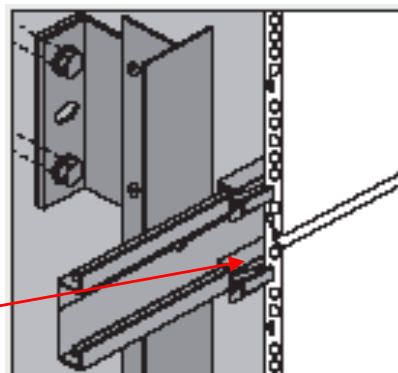
Ventilerte plateløsninger har innfestingssystemer som består av profiler, skinner eller dybler i metall. Innfestingssystemet skal kunne innfri følgende krav:

- Oppta og overføre vindlast og platekledningens egenlast til bærekonstruksjonen.
- Oppta temperaturbevegelser og evt. konstruksjonsbevegelser
 - Plater har en temperaturbevegelse på ca $6 \cdot 10^{-6}$ m/m *K. En mørk plate har en temperaturforskjell fra kaldeste vinternatt til varmeste sommer på ca 0,4 mm/m. Innfestingssystemet må kunne oppta disse bevegelsene uten det evt. oppstår tvangsspenninger.
- Korrosjonsbestandighet
 - Det benyttes vanligvis stål eller aluminium. Stålkvalitet må velges ut fra værpåkjenning. Er det mye salt i lufta må det vurderes behov for ekstra korrosjonsbeskyttelse.
- Montasje- og justeringsfleksibelt så toleranser og avvik kan opptas og tilpasses.

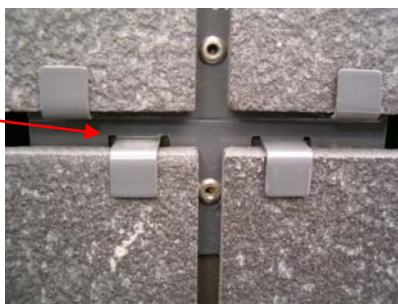
Innfestingene skal være enkle å utføre på byggeplassen. Montering av keramikk og naturstein gjøres av spesialfirmaer; ikke av flis- eller natursteinsleggere.

Plateprodusentene har valgt noe ulike løsninger og innfestingssystemer. Det kan velges mellom standard plater som er kvadratiske eller rektangulære, og hvor innfestingssystemet blir synlig i form av klips eller "lepper" som griper rundt platekanten. (Bilde 3) De fås lakkert i samme farge som flisene. Alternativet er spesialproduserte plater som har huller eller spor tilpasset skjulte innfestingsprofiler (Bilde 2).

Bilde 2: Innfestingssystem med utlekting med skinner hvor innfestingen er skjult.



Bilde 3: Innfestingssystem med utlekting med skinner hvor innfestingen er synlig på overflaten.



Dimensjonering av vindlast

Det anbefales å legge høyeste vindlastpåkjenning iht. NS 3491-4 til grunn. Husets bygghøyde samt randsonefaktoren benyttes for dimensjonering av innfestingssystemet over hele flaten. De fleste systemer baseres på kryssutlekting dvs. horisontale og vertikale skinner eller profiler.

Profiler og skinner må ha nødvendig antall skruer eller bolter for å kunne ta opp horisontale og vertikale laster. Stivheten og momentkapasiteten for utlektingen skal beregnes og kontrolleres. Uttrekkskapasitet på skruefester bør også kontrolleres på stedet.

Korrosjonsbestandige innfestingssystemer.

En fasade av keramikk må kunne ha en levetid på minimum 60 år uten at større utbedringer eller utskiftninger skal være nødvendig. Via de åpne spaltene mellom flisene vil det komme noe vann inn i det ventilerte hulrommet. Beregninger og tester viser at med en spaltebredde på ca 8 mm kan rundt 5% av slagregnet komme inn via de horisontale spaltene. Er også de vertikale spaltene åpne så er tallet 16 – 17 % vanninntrengning. Vannet må kunne dreneres ut i bunn. Materialene i hulrommet må kunne tåle vann.

Korrosjonsbestandige materialer er derfor en nødvendighet i slike innfestingssystemer.

Det gjelder profiler og skinner så vel som skruer og klips. Tynnplateprofiler bør være av varmforsinket stål (minimum sinkbelegg på 40 μm (ca 275 g/m^2)på hver side.). Pulverlakkert aluminium kan også benyttes. Vær forsiktig med kombinasjon galvanisert stålutlektning og ubehandlet aluminium da det gir galvanisk korrosjon. Skruer, klips mm anbefales å være i syrefaste stålkvaliteter (AISI 304 eller AISI 316). Spesielt i værharde kyststrøk med salt i lufta må høy korrosjonsbestandighet vektlegges.

Overflater – formater og fuger.

Det arkitektoniske preget er viktig for en vellykke fasade. Nært samarbeide mellom arkitekt, byggherre og leverandør er en forutsetning for et vellykket resultat.

En ventilert fasadekledning har fuger eller luftespalter som danner rektangel eller rutemønster. Platenes formater kan varieres alt fra 300 x 300 mm opp til 600 x 1500 mm.

Flistykkelsen varierer, avhenging av format og innfestingssystem.

Vanlige tykkelser er er fra 8 - 15 mm. Dette gir en flatevekt på fra 18 til 25 kg/m^2 . Flisplatene fås både glassert og uglassert.

Bilde 4 viser standard kvadratiske plater i c/c 600 mm modul med opphengsskinner.

Denne modulen er lett å tilpasse de fleste mål og bygningsdetaljer.



Et ventilert kledningssystem krever at detaljer og overganger mot andre materialer er regn- og vindtette. Spesielt overganger mellom ulike materialer må gjennomtenkes så de blir både tette og vedlikeholdsvennlige. Slike detaljer blir ofte utformet med metallbeslag.

Bilde 5: Det kan være en utfordring å til få vakre løsninger vindusomramninger og smyg. Her bør detaljutformingene planlegges grundig.



Fallsikring.

Innfestingssystemet skal være slik utformet at selv om en plate skades og knekker skal den ikke kunne falle i bakken. Dette løses på ulike måter. Noen plater er utstyrt med en limt netting/ folie på baksiden som hindrer biter å falle ned. Andre systemer benytter fugemasser ved innfestingsklipsene som dermed holder bitene på plass til platen kan utskiftes.

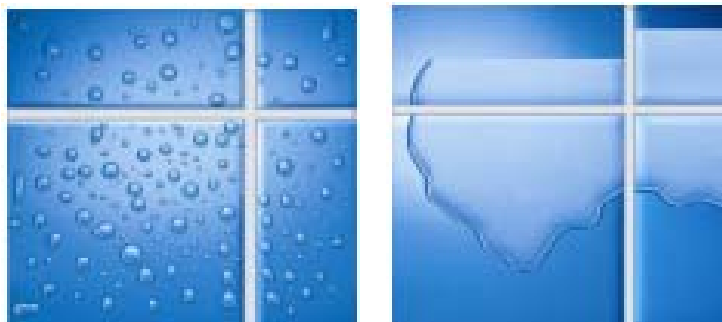
Beskyttelse mot støt ved gateplan.

I partier hvor platen kan utsettes for støt, for eksempel ved bakkenivå hvor biler parkerer, snøbrøyting foregår mm bør platene sikres ekstra. Dette kan gjøres ved at platene her limes på betong eller at flisene gis ekstra forsterkning i bakkant. Alternativt kan det bygges fysiske hindre (betongkant, steiner eller lignende så påkjørsel unngås.

Fliser med selvrensende belegg er god totaløkonomi .

Ett system har en spesiell overflatebehandling (kalt Hydrotect) som gjør overflaten lett å rengjøre. Effekten oppnås ved at flisen i brennprosessen blir tilsatt et belegg som bryter ned vannvannets overflatehinne. Regnet danner ikke vanndråper, men bidrar til å lage en vannfilm på overflaten som dermed lettere løser opp smuss så det renner av. En kjemisk reaksjon med lysets UV-stråler bidrar også til at organisk smuss brytes ned og løsner fra overflaten. Det er ikke registrert at denne rengjøringseffekten reduseres over tid. Slike selvrensende belegg lages også på vindusglass (kalt ActivTM). Glasset påføres et mikroskopisk tynt, usynlig belegg bl.a av titanoksid. Fasader med selvrensende fasadeplater og vinduer vil framstå rene og dermed bidra til lavere renholdskostnader. Ikke minst der tilgjengeligheten for vasking er vanskelig er dette en stor fordel.

Bilde 6: Bilde til venstre viser vann på en vanlig flisflate hvor vannets overflatespenninger danner dråper. Til høyre vises effekt av selvrensende belegg hvor vannet danner en film som kan løse opp smusset.



Bilder : Bilder er utlånt fra Agrob- Buchtal og Sognnes Bygg,.